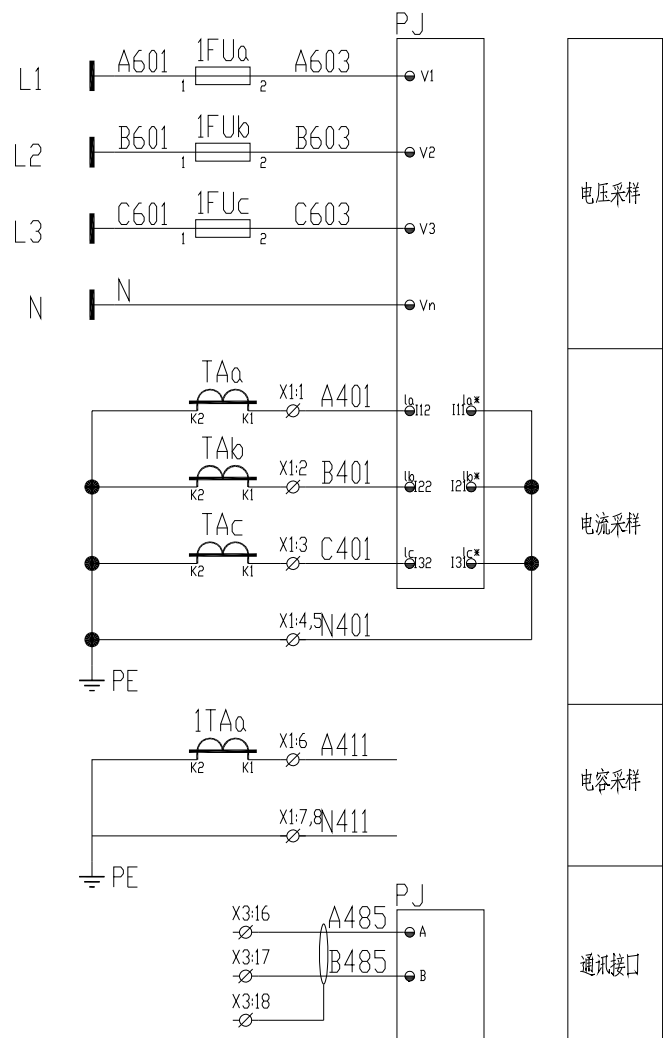
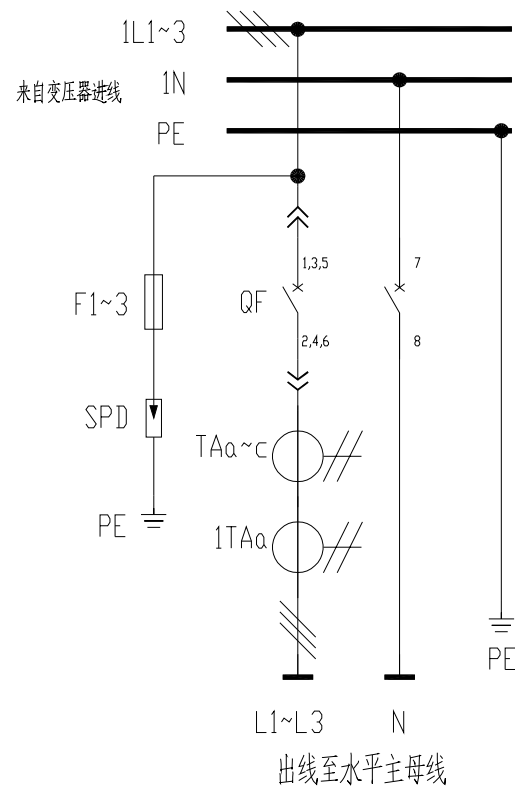


母线槽 Ie=4000A 100kA	0.4kV I段母线 3*2(125*10)					
主 电 路	[Diagram showing circuit breakers, fuses, and busbars]					
零母线 Ie=2000A 100kA	1*(125*10)					
配电柜编号	301/1AA1	301/1AA2	301/1AA3	301/1AA4	301/1AA5	
抽屉编号/ 占用小室高度模数 详见低压柜柜面布置图	1-72E					
回路编号及电路图 见盘面说明						
配电装置内设备	刀开关/ 刀熔开关					
	熔断器					
	断路器	E4N 4000 T L SIG WHR 4P +YU-AC380V	E4N 4000 T L SIG WHR 4P	OS630D03P	OS630D03P	T5H630 PR221DS-LS/1630 3P
	接触器					
	电动机保护器/ 热继电器					
	电容器 电抗器					
	软启动器/ 变频器					
	电流互感器	4 BH-0.66 4000/5A	3 BH-0.66 4000/5A	3 BH-0.66 600/5A	3 BH-0.66 600/5A	3 BH-0.66 4000/5A
	电压表					
	电流表	WK-R<TH> (温湿度控制器)	WK-R<TH> (温湿度控制器)	3*6L2-A 600/5A	3*6L2-A 600/5A	
	多功能电力仪表/ 变送器	PD194E-9QL+通讯	PD194E-9QL+通讯			
浪涌保护器	3*RT16-00 63A JLSP-400/200/4P					
抗晃电模块						
用电设备或馈电回路	位 号					
	型 号			6*CLMR7% 50kvar 400V	6*CLMR7% 50kvar 400V	12*PQactif-M 40A 1*PQactif-M 20A
	额定容量<KW>需要容量<KW>			CLMR-300kvar	CLMR-300kvar	400V/500A-PQactif
	额定电流(A) 计算电流(A)					
名 称	I段进线柜 1000*1000*2200 (长*宽*高)	母线联络柜 4000A	低压无功补偿装置 成套设备	低压无功补偿装置 成套设备	谐波控制柜 (成套设备) 500A	
备 注	长延时整定: Ir1=0.8In, 1.5Ir1 t1=15s 短延时整定: Ir2=3.0In, t2=0.4s 短路瞬时整定: Ir2=6.0In	800*1000*2200 (长*宽*高)	800*1000*2200 (长*宽*高)	800*1000*2200 (长*宽*高)	1200*1000*2200 (长*宽*高)	

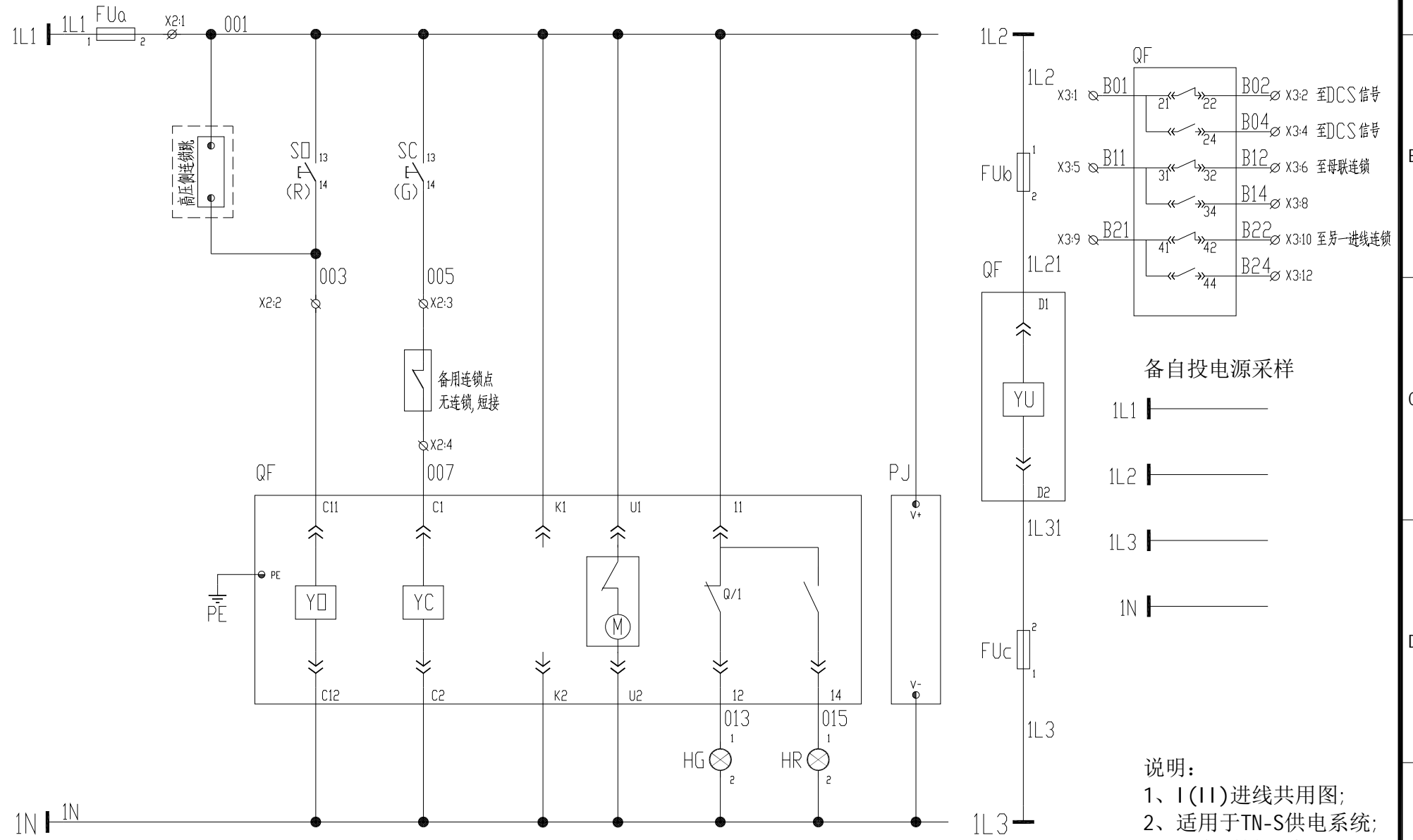
	DR-YL-011	DR-YL-012	DR-YL-013a	DR-YL-013b	DR-YL-014
--	-----------	-----------	------------	------------	-----------

东华工程科技股份有限公司 中国化学 EAST CHINA ENGINEERING SCIENCE AND TECHNOLOGY CO., LTD.		工程PROJECT	东华工程科技股份有限公司60kt/a VAE装置项目
装置JOB 工序SUB.JOB 动力中心? 301? 阶段PHASE 施工图		VAE 装置	
设计DESIGNED 制图DRAWN 校核CHECKED 审核APPROVED 审定AUTHORIZED		动力系统图一	
比例SCALE	/	版次ISSUE	0
修改REV	0	日期DATE	

1 2 3 4 5 6 7 8



控制电源	控制电源	高压侧保护联跳	分闸回路		合闸回路(互锁)		电动储能及指示	分闸指示	合闸指示	仪表电源	欠电压脱扣	QF 辅助触点
AC220V			就地	远程	就地	远程					AC380V	



-X1:				-X2:				-X3:				-X4:																					
A401	B401	C401	N401	A411	N411	001	003	005	007	B01	B02	B04	B11	B12	B14	B21	B22	B24	A485	B485			L1	L2	L3	N							
1	2	3	4	5	6	1	2	3	4	1	2	3	4	5	6	7	8	9	10	11	12	13	14	15	16	17	18	1	2	3	4		
A401	B401	C401	N401	电容柜	电容柜	高压侧联跳	高压侧联跳	进线	进线	DCS分闸状态	DCS分闸状态	DCS合闸状态	II(I)段合闸连锁	II(I)段合闸连锁			联锁	联锁					DCS	DCS	DCS					BZT电源状态	BZT电源状态	BZT电源状态	BZT电源状态
至电容柜采样						至高压侧联跳				至DCS状态信号				至母联/II(I)段合闸连锁				至DCS通讯															

说明：
 1、I(II)进线共用图；
 2、适用于TN-S供电系统；
 3、电容采样互感器可选；
 4、I(II)段母线并列运行；

借(用)原件登记
Borrowed devices
after issue
CAD制图
CAD drafting
旧版图号
Old artwork number
合同号
Contract number
2020-***
签名
Signature

设计
Designed
日期
Date
检查
Checked
日期
Date
审核
Review
日期
Date

安徽得润电气技术有限公司
Anhui Derun Electric & Technology CO.,LTD

AHDRE
得润电气

DR-YL-011
主进线

安徽皖维高新材料股份有限公司60kt/a VAE乳液项目
VAE装置

第 1 页
Page
共 1 页
Total pages